

## МАТЕРИАЛЫ НАПЛАВОЧНЫЕ

## Методы определения углерода

Hard-facing materials.  
Methods of carbon determinationГОСТ  
11930.1-79\*Взамен  
ГОСТ 11930-66  
в части разд. 8

ОКСТУ 1709

Постановлением Государственного комитета стандартов Совета Министров СССР от 21 марта 1979 г. № 982 срок введения установлен

с 01.07.80

Проверен в 1984 г. Постановлением Госстандарта от 13.12.84 № 4262 срок действия продлен

до 01.07.90

Несоблюдение стандарта преследуется по закону

Настоящий стандарт устанавливает газообъемный (при массовой доле углерода от 0,1 до 30%), потенциметрический (при массовой доле углерода от 0,010 до 7,00%), кулонометрический (при массовой доле углерода от 0,01 до 7,00%) методы определения углерода в наплавочных материалах.

## 1. ОБЩИЕ ТРЕБОВАНИЯ

1.1. Общие требования к методам анализа — по ГОСТ 11930.0—79.

## 2. ГАЗООБЪЕМНЫЙ МЕТОД ОПРЕДЕЛЕНИЯ УГЛЕРОДА

## 2.1. Сущность метода

Метод предназначен для анализа прутков для наплавки марок: Пр-С27; Пр-С1; Пр-С2; Пр-В3К; Пр-В3К-Р по ГОСТ 21449—75, порошков из сплавов для наплавки марок: ПГ-С27, ПГ-С1, ПГ-УС25, ПГ-ФБХ62, ПГ-АН1, ПГ-СР2, ПГ-СР3, ПГ-СР4 по ГОСТ 21448—75, смеси порошков для наплавки марок: С-2М, ФБХ6—2, БХ, КБХ по ГОСТ 11546—75, борнда хрома, карбида хрома.

Метод основан на сжигании анализируемого образца в токе кислорода при 1300—1350°C с последующим поглощением двуокиси углерода раствором гидроксида калия.

Издание официальное

Перепечатка воспрещена

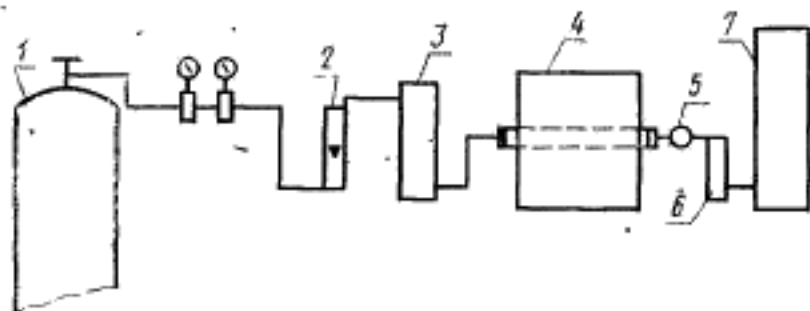
\* Переиздание (январь 1986 г.) с Изменением № 1, утвержденным в декабре 1984 г. (ИУС 3—85).



Содержание углерода определяют по разности между первоначальным объемом смеси газов ( $\text{CO}_2 + \text{O}_2$ ) и объемом газа, полученного после поглощения двуокиси углерода раствором гидроксида калия.

## 2.2. Аппаратура, реактивы и растворы

Установка для определения углерода (черт. 1)



Черт. 1

Установка состоит из следующих элементов: баллона 1 с кислородом (ГОСТ 5583—78), снабженного редукционным вентилем; ротаметра 2 типа РС-3А; склянки с тубусом 3 вместимостью 250—400 см<sup>3</sup>, заполненной аскаритом; печи сопротивления 4 с селитровыми нагревателями, обеспечивающей рабочую температуру  $1400 \pm 20^\circ\text{C}$ ; пылевого фильтра 5, представляющего собой стеклянную трубку с шаровидным утолщением, заполненным ватой; стеклянной трубки 6, заполненной гранулированной двуокисью марганца; газообъемного анализатора 7 типа ГОУ-1 с эвдиометром на 4,5%.

Калия гидроокись.

Метилловый оранжевый.

Лодочки фарфоровые ЛС № 2 по ГОСТ 9147—80.

Трубки огнеупорные муллито-кремнеземистые по нормативно-технической документации.

Марганец сернистый по ГОСТ 435—77.

Гранулированная двуокись марганца: 200 г сернистого марганца растворяют в 2500 см<sup>3</sup> горячей воды, затем в раствор прибавляют 25 см<sup>3</sup> аммиака, добавляют 1000 см<sup>3</sup> 22,5%-ного раствора надсернистого аммония и смесь кипятят в течение 10 мин. Во время кипячения прибавляют аммиак до щелочной реакции, после чего раствор выдерживают до полного выделения осадка двуокиси марганца. Осадок отфильтровывают, промывают и сушат при  $110^\circ\text{C}$ .

Аммиак по ГОСТ 3760—79.

Пункт 3.5.2 изложить в новой редакции: «3.5.2. Разность наибольшего и наименьшего результатов трех параллельных определений и двух результатов анализа при доверительной вероятности  $P=0,95$  не должна превышать допустимых расхождений, приведенных в табл. 5.

Таблица 5

Массовая доля углерода, %	Допускаемые расхожде- ния, %
От 0,10 до 0,50 включ.	0,03
Св. 0,50 » 3,50 »	0,10
» 3,50 » 7,00 »	0,25

Пункт 4.1. Первый абзац исключить;

второй абзац. Заменить значение: 1350—1400 °С на 1250—1400 °С.

Пункт 4.2. Первый абзац после обозначения АН 7529 дополнить обозначением: АН 7560;

четвертый абзац. Исключить обозначение: «и № 4»;

шестой абзац изложить в новой редакции: «Медь (II окись проволока) ч. д. а.».

Пункт 4.3. Третий абзац. Исключить слова: «которые подбирают по табл. 1».

Пункты 4.5.1, 4.5.2 изложить в новой редакции: «4.5.1. Массовую долю углерода в процентах вычисляют как разность между показаниями табло для данной навески и контрольного опыта.

4.5.2. Разность наибольшего и наименьшего результатов трех параллельных определений и двух результатов анализа при доверительной вероятности  $P=0,95$  не должна превышать значений допустимых расхождений, приведенных в табл. 7.

Таблица 7

Массовая доля углерода, %	Допускаемые расхожде- ния, %
От 0,10 до 0,50 включ.	0,03
Св. 0,50 » 3,50 »	0,10
» 3,50 » 7,00 »	0,25

(ИУС № 3 1990 г.)

Аммоний надсернистый по ГОСТ 20478—75, 22,5%-ный раствор.

Меди окись по ГОСТ 16539—79 в виде порошка или медная проволока, прокаленная при 750—800°C в течение 4—5 ч.

Спирт этиловый ректификованный технический по ГОСТ 18300—72.

Стандартный образец.

(Измененная редакция, Изм. № 1).

### 2.3. Подготовка к анализу

Перед началом работы установку проверяют на герметичность.

Устанавливают расход кислорода не более 300 см<sup>3</sup>/мин.

Для проверки правильности работы прибора необходимо провести сжигание нескольких навесок стандартного образца.

Применяемые стандартные образцы указаны в табл. 1.

Таблица 1

Стандартные образцы	Анализируемый материал
СО-53д, СО-23-ж, СО 220, СО-200б, СО-243	Сплавы и смеси на основе железа, хрома, кобальта
СО 164, СО 139, СО 232а, СО 273, СО 208а	Сплавы и смеси на основе никеля

Примечание. Допускается использовать стандартные образцы категории СОС и СОП, в которых аттестованное содержание компонента не отличается от анализируемого более чем в два раза.

Лодочки прокаливают в токе кислорода при 1300—1350°C в течение 3 мин.

Анализируемые образцы очищают от загрязнений, промывая их спиртом, и сушат.

(Измененная редакция, Изм. № Г).

### 2.4. Проведение анализа

Навеску анализируемого материала помещают в прокаленную лодочку и тщательно перемешивают с плавнем — окисью меди. Плавень берут в соотношении 1:3.

Лодочку загружают в трубку для сжигания со стороны поступления кислорода. Температура печи 1300—1350°C.

Величина навески при различных содержаниях углерода указана в табл. 2.

### 2.5. Обработка результатов

2.5.1. Массовую долю углерода ( $X$ ) в процентах вычисляют по формуле

Таблица 2

Массовая доля углерода, %	Масса навески, г
От 0,1 до 2	0,500
Св. 2 » 7	0,250
» 7 » 30	0,100

$$X = \frac{(A - A_0) \cdot K K_1}{m}$$

где  $A$  — показания шкалы эвдиометра, соответствующие массовой доле углерода, %;

$A_0$  — показания шкалы эвдиометра, соответствующие контрольному опыту, %;

$K$  — поправочный коэффициент на температуру и атмосферное давление, найденный по таблице, прилагаемой к прибору;

$K_1$  — коэффициент выгорания стандартного образца, представляющий собой отношение процентного содержания углерода по свидетельству на стандартный образец к процентному содержанию, полученному по эвдиометру;

$m$  — масса навески образца, г.

2.5.2. Абсолютные допускаемые расхождения результатов параллельных определений, при доверительной вероятности  $P=0,95$ , не должны превышать значений величин, указанных в табл. 3.

Таблица 3

Массовая доля углерода, %	Абсолютные допускаемые расхождения, %
От 0,1 до 0,5	0,05
Св. 0,5 » 3,5	0,10
» 3,5 » 7	0,25
» 7 » 30	0,45

(Измененная редакция, Изм. № 1).

### 3. ПОТЕНЦИОМЕТРИЧЕСКИЙ МЕТОД ОПРЕДЕЛЕНИЯ УГЛЕРОДА

#### 3.1. Сущность метода

Метод предназначен для анализа прутков для наплавки марок: Пр-С27; Пр-С1; Пр-С2; Пр-ВЗК; Пр-ВЗК-Р по ГОСТ

21449—75; порошков из сплавов для наплавки марок: ПГ-С27, ПГ-С1, ПГ-УС25; ПГ-ФБХ6-2; ПГ-АН1; ПГ-СР2; ПГ-СР3; ПГ-СР4 по ГОСТ 21448—75, смеси порошков для наплавки марок: ФБХ6—2; БХ; КБХ по ГОСТ 11546—75.

Метод основан на сжигании анализируемого образца в токе кислорода при 1300—1350°C с последующим поглощением образующейся двуокиси углерода раствором электролита.

Титрованием электролита раствором гидрата окиси бария рН доводится до первоначального значения рН 10.

### 3.2. Аппаратура, реактивы и растворы

Установка состоит из следующих элементов (черт. 2): баллона 1 с редукционным вентилем с кислородом (ГОСТ 5583—78); ротаметра 2 типа РС-3А; двухтрубчатой печи 5 с селитовыми нагревателями, обеспечивающая температуру до  $1400 \pm 20^\circ\text{C}$ ; склянки 3 с аскаритом; загрузочного затвора 4; пылевого фильтра 6; капиллярного дросселя 7; склянки 8, наполненной гранулированной двуокисью марганца; электролитической ячейки 9, в которую помещена мешалка 10 с электромотором 13; электродной системы 11; капельницы 12 для ввода в ячейку титранта; бюретки 14, вместимостью 10—25 см<sup>3</sup>; магнитного клапана 15; нормального элемента 17; рН-метра 16 типа рН-340 или рН-121 и блока автоматического титрования 18 (БАТ-15; БАТ-12ЛМ).

Примечание. Вместо бюретки 14, магнитного клапана 15 можно использовать автоматическую бюретку — дозатор Б-701. Электролитическую ячейку 9 вместимостью 200 см<sup>3</sup> можно заменить сосудом с пористым фильтром № 2 или 3 вместимостью 100 см<sup>3</sup>.

Известь натронная.

Лодочки фарфоровые ЛС № 2 по ГОСТ 9147—80.

Калий хлористый по ГОСТ 4234—77, насыщенный раствор.

Меди окись в виде порошка по ГОСТ 16539—79 или медная проволока, прокаленная при 750—800°C в течение 4—5 ч.

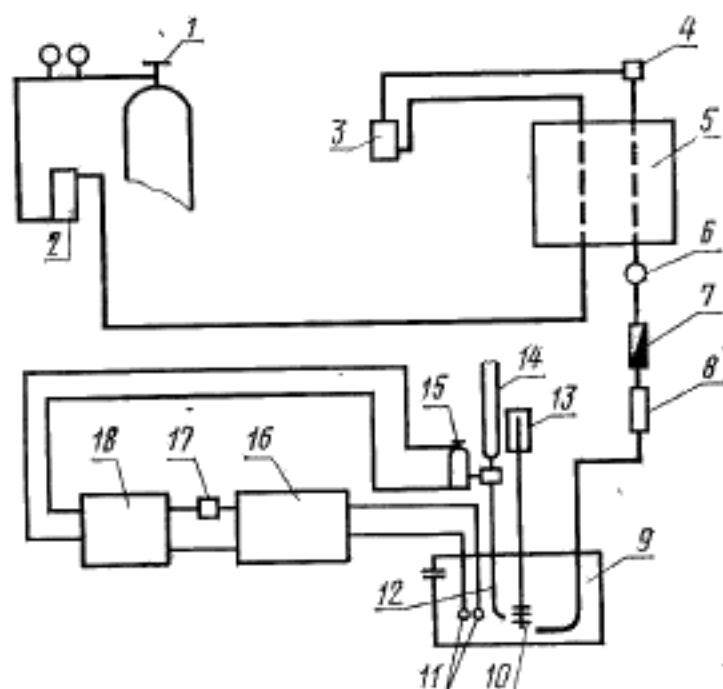
Барий хлористый по ГОСТ 4108—72, раствор электролита готовят следующим образом: 10 г хлористого бария растворяют в 1000 см<sup>3</sup> дистиллированной воды и к полученному раствору приливают 10 см<sup>3</sup> этилового спирта.

Бария гидрат окиси по ГОСТ 4107—78, насыщенный раствор; готовят следующим образом: гидрат окиси бария растворяют в дистиллированной воде (предварительно прокипяченной в течение 2 ч и охлажденной до комнатной температуры). Полученный раствор разбавляют в 10 раз.

Раствор хранят в бутылках, снабженных трубками с натронной известью. Титр раствора гидрата окиси бария устанавливают по стандартному образцу (см. табл. 1).

Трубки фарфоровые внутренним диаметром 20—21 мм.

## Установка для определения содержания углерода



Черт. 2

Спирт этиловый ректифицированный технический по ГОСТ 18300—72.

## 3.3. Подготовка к анализу

Настраивают рН-метр и БАТ. Электродную систему настраивают по буферному раствору рН 9,18—9,22 (фиксанал 0,01 М раствора тетраборнокислого калия). К выходу рН-метра 0—2 подключается блок автоматического титрования через последовательно включенный нормальный элемент.

Лодочки прокалывают в токе кислорода при 1300—1350°C в течение 3 мин.

Электролитическую ячейку заполняют электролитом в количестве 300—400 см<sup>3</sup> и соединяют ее с выходом кислорода из фарфоровой трубки, в которой сжигают пробу.

Устанавливают расход кислорода 700 см<sup>3</sup>/мин. Включают БАТ на титрование и доводят рН до 10.

Сжигают стандартный образец.

Стандартные образцы выбирают по табл. 1.

## 3.4. Проведение анализа

В зависимости от содержания углерода в образцах берут различные навески (табл. 4).

Таблица 4

Массовая доля углерода, %	Масса навески, г
От 0,1 до 0,5	1,000
Св. 0,5 » 2,0	0,250
» 2 » 7	0,05

Навеску помещают в прокаленную лодочку и тщательно перемешивают с плавнем — окисью меди в отношении 1:3.

Лодочку с образцами и плавнем помещают в рабочую трубку, закрывают затвор и включают блок автоматического титрования на титрование «Вверх». После того, как загорится лампочка, «конец титрования» по бюретке отсчитывают количество раствора гидрата окиси бария, израсходованное на титрование.

После проведения анализов 50—70 проб раствор электролита следует заменить новым.

### 3.5. Обработка результатов

3.5.1. Массовую долю углерода ( $X_1$ ) в процентах вычисляют по формуле

$$X_1 = \frac{(V - V_0)T \cdot 100}{m}$$

где  $V$  — объем титрованного раствора гидрата окиси бария, израсходованный на титрование анализируемой пробы, см<sup>3</sup>;

$V_0$  — объем титрованного раствора гидрата окиси бария, израсходованный на титрование раствора контрольного опыта, см<sup>3</sup>;

$T$  — титр раствора гидрата окиси бария, выраженный в г/см<sup>3</sup> углерода;

$m$  — масса навески образца, г.

3.5.2. Абсолютные допускаемые расхождения результатов трех параллельных определений, при доверительной вероятности  $P=0,95$ , указаны в табл. 5.

Таблица 5

Массовая доля углерода, %	Абсолютные допускаемые расхождения, %
От 0,1 до 0,5	0,03
» 0,5 » 3,5	0,10
» 3,5 » 7	0,25

(Измененная редакция, Изм. № 1).



## 4. КУЛОНОМЕТРИЧЕСКИЙ МЕТОД ОПРЕДЕЛЕНИЯ УГЛЕРОДА

## 4.1. Сущность метода

Метод предназначен для анализа прутков из сплавов для наплавки марок Пр-С27, Пр-С1, Пр-С2, Пр-ВЗК, Пр-ВЗК-Р по ГОСТ 21449—75, порошков из сплавов для наплавки марок: ПГ-С27, ПГ-С1, ПГ-УС25, ПГ-ФБХ6-2, ПГ-АН1, ПГ-СР2, ПГ-СР3 по ГОСТ 21448—75, смеси порошков для наплавки марок: ФБХ6-2, БХ, КБХ по ГОСТ 11546—75.

Метод основан на сжигании анализируемого образца в токе кислорода при 1350—1400°C с последующим поглощением образующейся двуокиси углерода раствором электролита.

## 4.2. Аппаратура, реактивы и растворы

Кулонометрический анализатор АН-29, АН7529 или любого типа.

Печь сопротивления, обеспечивающая температуру  $1400 \pm 20^\circ\text{C}$ .

Баллон с редукционным вентилем с кислородом по ГОСТ 5583—78.

Лодочки фарфоровые ЛС № 2 и № 4 по ГОСТ 9147—80.

Спирт этиловый ректификованный технический по ГОСТ 18300—72.

Окись меди в виде порошка по ГОСТ 16539—79 или медная проволока, прокаленная при 750—800°C в течение 4—5 ч.

Трубки огнеупорные мулито-кремнеземистые по нормативно-технической документации.

(Измененная редакция, Изм. № 1).

## 4.3. Подготовка к анализу

Включают анализатор в сеть и настраивают.

Лодочки прокаливают в токе кислорода при 1300—1350°C в течение 3 мин.

Калибруют анализатор по стандартным образцам, которые подбирают по табл. 1.

## 4.4. Проведение анализа

В зависимости от массовой доли углерода в образцах берут различные навески в соответствии с табл. 6.

Таблица 6

Массовая доля углерода, %	Масса навески, г
От 0,1 до 2	0,500
Св. 2 > 7	0,100

Навеску образца помещают в прокаленную лодочку и тщательно перемешивают с плавнем — окисью меди в соотношении 1:3.

Лодочку с образцом помещают в трубку для сжигания, закрывают затвор и включают прибор на титрование.

#### 4.5. Обработка результатов

4.5.1. Массовая доля углерода в процентах при навеске 0,500 г за вычетом содержания углерода, найденного в контрольном опыте, соответствует показанию цифрового табло прибора. При навеске массой 0,100 г показания прибора умножают на 5.

4.5.2. Абсолютные допускаемые расхождения результатов параллельных определений, при доверительной вероятности  $P=0,95$ , не должны превышать значений, указанных в табл. 7.

Таблица 7

Массовая доля углерода в образце, %	Абсолютные допускаемые расхождения, %
От 0,1 до 0,5	0,03
Св. 0,5 > 3,5	0,10
> 3,5 > 7	0,25

(Измененная редакция, Изм. № 1).

Пункты 2.1, 3.1. Первый абзац исключить;

второй абзац. Заменить значение: 1300—1350 °С на 1250—1350 °С.

Пункт 2.2. Десятый абзац изложить в новой редакции: «Медь (II оксид проволока) ч. д. а.».

Пункты 2.2, 3.2, 4.2. Заменить ссылку: ГОСТ 18300—72 на ГОСТ 18300—87.

Пункт 2.3 дополнить абзацем (после третьего): «Допускается использовать стандартные образцы категории ОСО и СОП, в которых аттестованная массовая доля компонента не отличается от анализируемого более чем в два раза»;

четвертый абзац и таблицу 1 исключить;

последний абзац после слова: «спиртом» дополнить словами: «из расчета 10 см<sup>3</sup> на один образец».

Пункт 2.5.2 изложить в новой редакции: «2.5.2 Разность наибольшего и наименьшего результатов трех параллельных определений и двух результатов анализа при доверительной вероятности  $P=0,95$  не должна превышать значений допусковых расхождений, приведенных в табл. 3.

Т а б л и ц а 3

Массовая доля углерода, %	Допускаемые расхождения, %
От 0,10 до 0,50 включ.	0,05
Св. 0,50 » 3,50 »	0,10
» 3,50 » 7,00 »	0,25
» 7,00 » 30,00 »	0,45

Пункт 3.2. Первый абзац. Исключить обозначение: (БАТ15; БАТ12ЛМ);

пятый абзац изложить в новой редакции: «Медь (II оксид проволока) ч. д. а.»;

восьмой абзац. Заменить слово: «Титр» на «Массовую концентрацию»; исключить слова: «(см. табл. 1)».

Пункт 3.3. Первый абзац. Заменить значение: 0,01 М на 0,01 моль/дм<sup>3</sup>; последний абзац исключить.

Пункт 3.5.1. Заменить слово: «титр» на «массовую концентрацию»

(Продолжение см. с. 42)