
М Е Ж Г О С У Д А Р С Т В Е Н Н Ы Й С Т А Н Д А Р Т

**СОЕДИНИТЕЛЬНЫЕ ЧАСТИ ИЗ КОВКОГО ЧУГУНА
С ЦИЛИНДРИЧЕСКОЙ РЕЗЬБОЙ ДЛЯ ТРУБОПРОВОДОВ.
МУФТЫ ПЕРЕХОДНЫЕ**
**ГОСТ
8957—75**
Основные размеры

 Ductile iron fittings with
parallel thread for pipelines.
Transition sockets. Basic dimensions

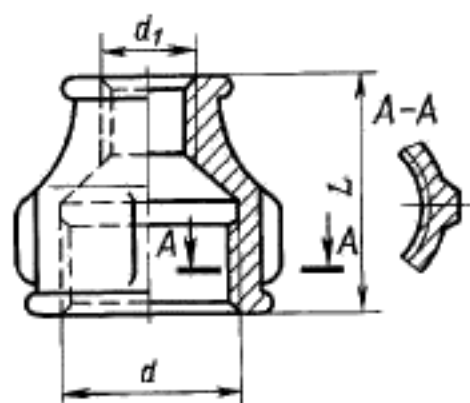
**Взамен
ГОСТ 8957—59**

Постановлением Государственного комитета стандартов Совета Министров СССР от 14.11.75 № 2901 дата введения установлена

01.01.77

Ограничение срока действия снято по протоколу № 2—92 Межгосударственного Совета по стандартизации, метрологии и сертификации (ИУС 2—93)

1. Основные размеры муфт должны соответствовать указанным на чертеже и в таблице. Стандарт полностью соответствует СТ СЭВ 3303—81.



П р и м е ч а н и е. Чертеж не определяет конструкцию муфты.

Размеры в мм

Условный проход D_1 D_{1_1}	Резьба		L	Число ребер	Масса без покрытия, кг, не более*	
	d	d_1			Вариант по ГОСТ 8944—75	
					1	2
10-8	G 3/8-B	G 1/4-B	30	2	0,040	0,041
15-8	G 1/2-B	G 1/4-B	36	2	0,061	0,065
15-10	G 1/2-B	G 3/8-B	36	2	0,064	0,068
20-8	G 3/8-B	G 1/4-B	39	2	0,081	0,084
20-10	G 3/8-B	G 3/8-B	39	2	0,086	0,091
20-15	G 3/8-B	G 1/2-B	39	2	0,095	0,105
25-10	G 1-B	G 3/8-B	45	4	0,122	0,129
25-15	G 1-B	G 1/2-B	45	4	0,134	0,144
25-20	G 1-B	G 3/4-B	45	4	0,147	0,155
32-10	G 1 1/4-B	G 3/8-B	50	4	0,176	0,186
32-15	G 1 1/4-B	G 1/2-B	50	4	0,185	0,200
32-20	G 1 1/4-B	G 3/4-B	50	4	0,209	0,218
32-25	G 1 1/4-B	G 1-B	50	4	0,218	0,234
40-15	G 1 1/2-B	G 1/2-B	55	4	0,243	0,262
40-20	G 1 1/2-B	G 3/4-B	55	4	0,258	0,276
40-25	G 1 1/2-B	G 1-B	55	4	0,280	0,298
40-32	G 1 1/2-B	G 1 1/4-B	55	4	0,325	0,324
50-15	G 2-B	G 1/2-B	65	6	0,402	0,422
50-20	G 2-B	G 3/4-B	65	6	0,411	0,428
50-25	G 2-B	G 1-B	65	6	0,416	0,446
50-32	G 2-B	G 1 1/4-B	65	6	0,447	0,476
50-40	G 2-B	G 1 1/2-B	65	6	0,473	0,500
(65-32)	G 2 1/2-B	G 1 1/4-B	74	6	0,656	0,580
(65-40)	G 2 1/2-B	G 1 1/2-B	74	6	0,679	0,600
(65-50)	G 2 1/2-B	G 2-B	74	6	0,740	0,650
(80-40)	G 3-B	G 1 1/2-B	80	6	0,844	0,750
(80-50)	G 3-B	G 2-B	80	6	0,903	0,800
(80-65)	G 3-B	G 2 1/2-B	80	6	0,970	0,855
(100-50)	G 4-B	G 2-B	94	6	1,572	1,365
(100-65)	G 4-B	G 2 1/2-B	94	6	1,677	1,440
(100-80)	G 4-B	G 3-B	94	6	1,778	1,530

* Для справок.

Примечания:

- Муфты с D_1 , указанными в таблице в скобках, применять не рекомендуется.
- Масса оцинкованных соединительных частей не должна превышать массу неоцинкованных более чем на 5 %.

Примеры условных обозначений

Переходной муфты без покрытия с D_1 32 мм на D_{1_1} 25 мм:*Муфта 32-25 ГОСТ 8957—75*

То же, с цинковым покрытием:

Муфта Ц-32-25 ГОСТ 8957—75

(Измененная редакция, Изм. № 1, 2).

- Конструктивные размеры и технические требования — по ГОСТ 8944—75.